



testa ad angolo - angle head

TA07.CP

caratteristiche/features



ø 7



M6



1-1



8000

peso/weight



2,1 kg



2,5 kg

rotazione/rotation

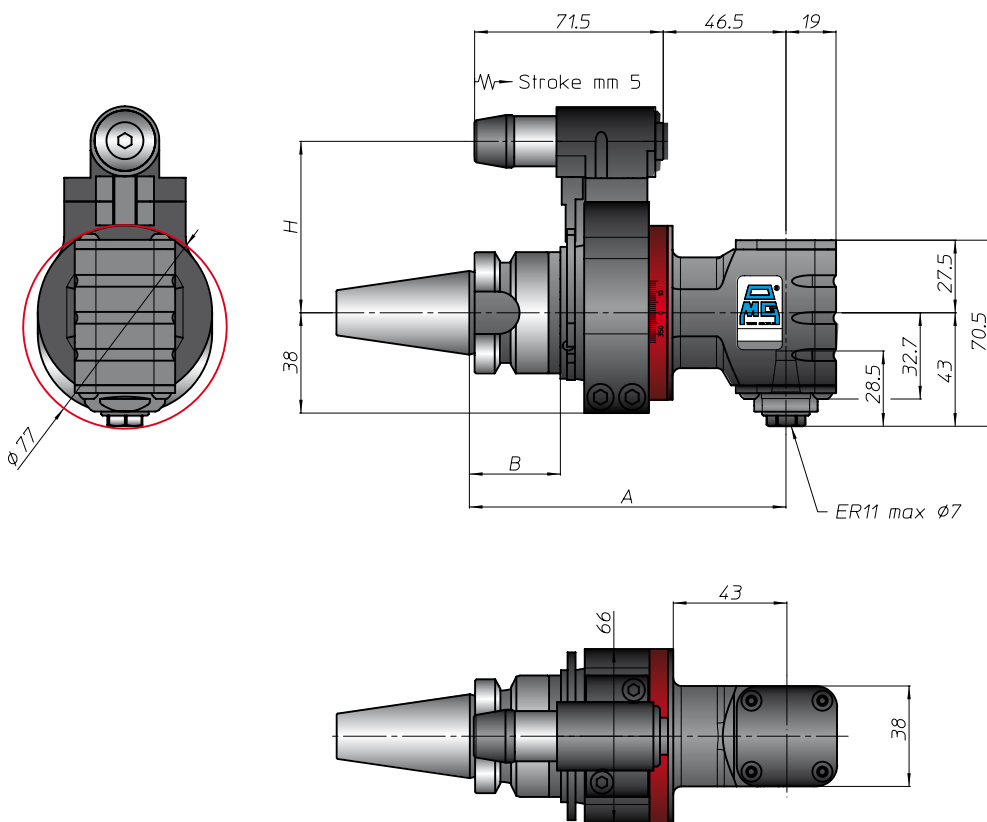
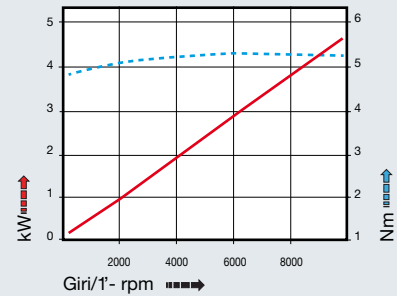


input



output

prestazioni/performance



CONO SHANK	size	H					
		A	B	standard	optional		
DIN69871	30	120	35	65	-		
	40						
-	-			-	-		
ANSIB5.50	CAT			40	65	-	-
	-						
BT	30			65	-	-	
	40						
HSK	63			44	65	-	
	-						
DIN69893	-			129	-	-	-
	-						
CAPTO	-	-	-	-	-		
	-						
KM	-	-	-	-	-		
	-						
DIN2080	-	-	-	-	-		
	-						
ANSIB5.18	NMTB	-	-	-	-		
	-						

