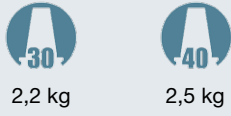


# TA10.CP

caratteristiche/features



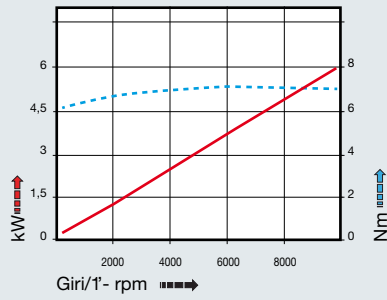
peso/weight



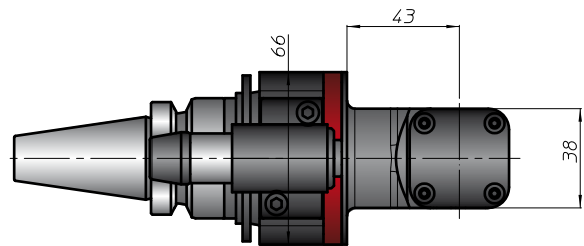
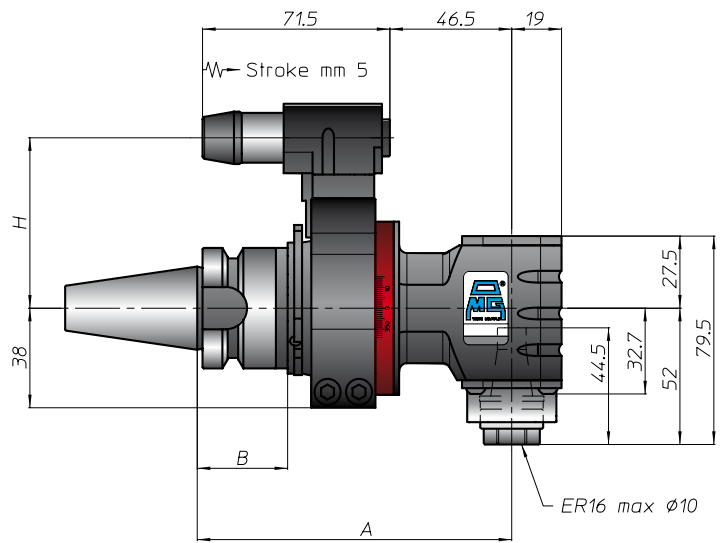
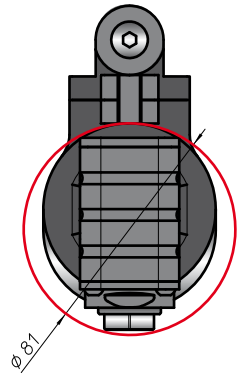
rotazione/rotation



prestazioni/performance



CONO SHANK	size	A	B	H									
				standard	optional								
DIN69871	30	120	35	65	-								
	40												
	-												
ANSIB5.50	CAT 40			120	35	65	-						
	-												
	-												
BT	30			120	35	65	-						
	40												
DIN69893	63					129	44	65	-				
	-												
	-												
CAPTO	-							120	35	-	-		
	-												
KM	-	120	35							-	-		
	-												
	-												
DIN2080	-									120	35	-	-
	-												
	-												
ANSIB5.18	NMTB			120	35							-	-
	-												



BAH

TA.CP

TA

MO

HT

VH

TSI/TSX

T

MT-TC-TC3

Accessori  
Accessories

Appendice tecnica  
Technical supplement

