



testa ad angolo - angle head

# TA13.CP

## caratteristiche/features



ø 13



M10



1-1



6000

## peso/weight



5 kg



7,5 kg

## rotazione/rotation

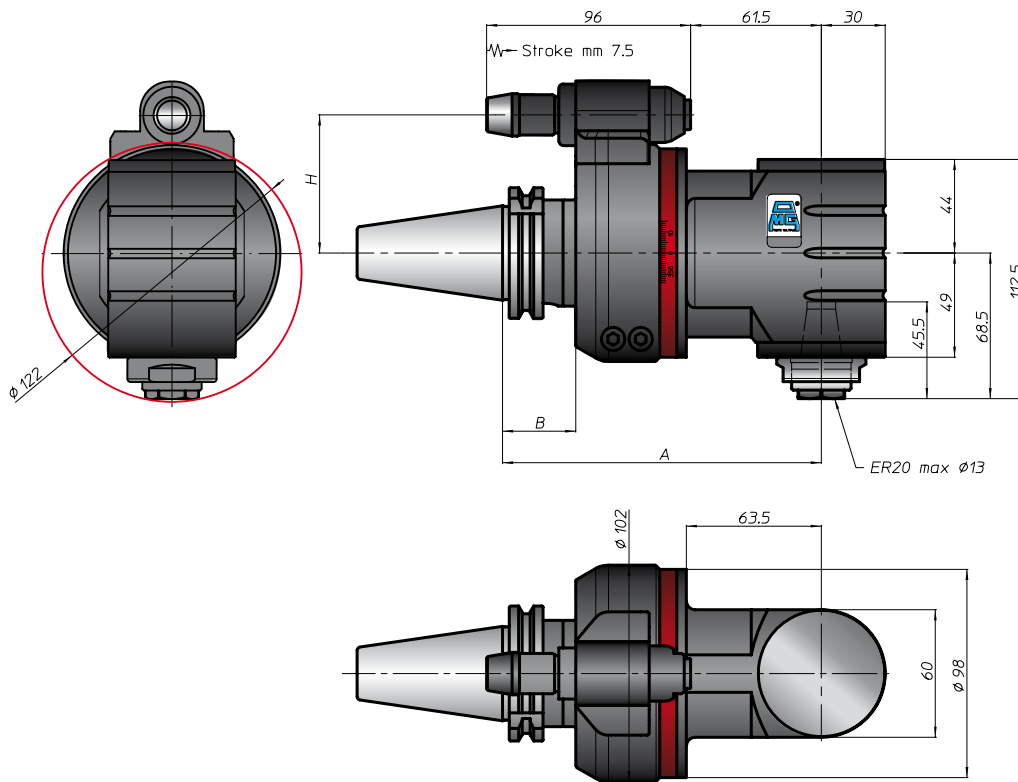
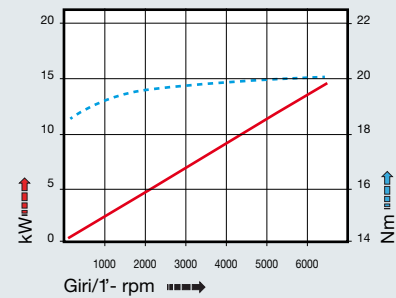


input



output

## prestazioni/performance



CONO SHANK	size	H		
		A	B	standard / optional
DIN69871	30			65 / -
	40			80 / -
	45			80 / -
ANSIB5.50	50	150	35	65 / -
	CAT 40			65 / -
	50			80 / -
BT	40			65 / -
	50	158	45	80 / -
HSK	63		44	65 / -
	80	159	46	80 / -
	100			80 / -
ISO 28623	-			- / -
	-			- / -
	-			- / -
KM	-			- / -
	-			- / -
	-			- / -
DIN2080	-			- / -
	-			- / -
	-			- / -
NMTB	-			- / -
	-			- / -

