



testa ad angolo - angle head

TAV07.CP

caratteristiche/features



ø 7



M6



1-1



8000

peso/weight



2,2 kg



2,6 kg

rotazione/rotation

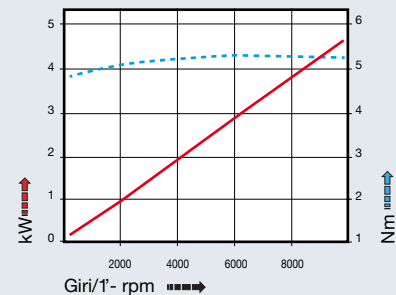


input

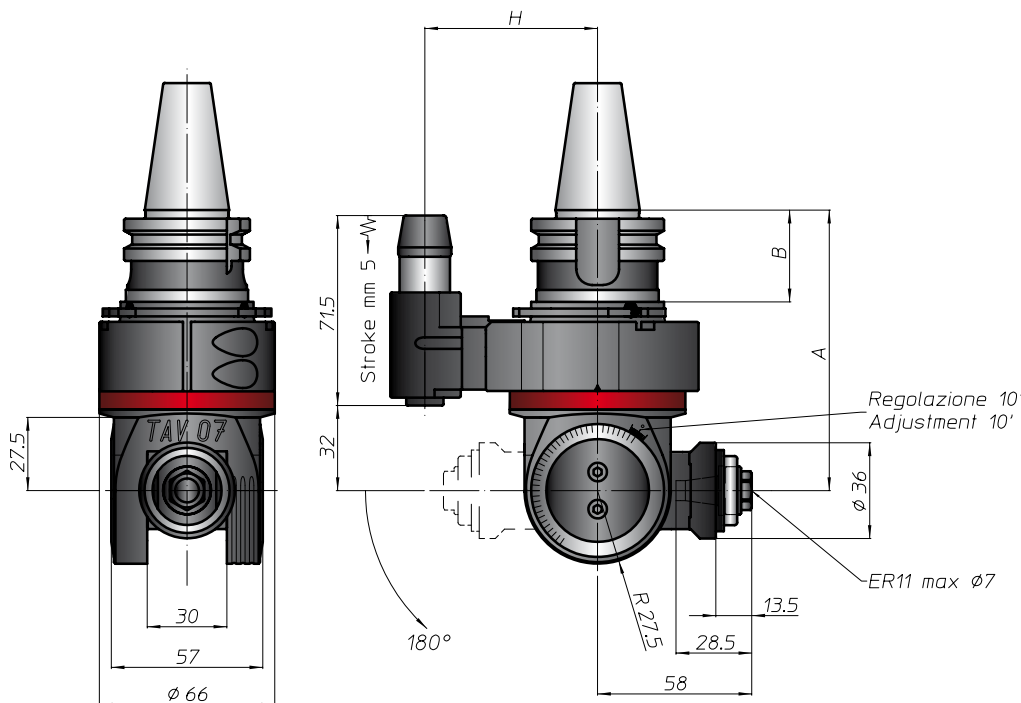


output

prestazioni/performance



Giri/1' - rpm



| CONO SHANK | size | H | | |
|------------|------|-------|----|---------------------|
| | | A | B | standard / optional |
| DIN69871 | 30 | 105,5 | 35 | 65 |
| | 40 | | | - |
| ANSIB5.50 | CAT | 105,5 | 35 | 65 |
| | 40 | | | - |
| BT | 30 | 114,5 | 44 | 65 |
| | 40 | | | - |
| HSK | 63 | 114,5 | 44 | 65 |
| | - | | | - |
| DIN69893 | - | - | - | - |
| CAPTO | - | - | - | - |
| ISO28623 | - | - | - | - |
| KM | - | - | - | - |
| DIN2080 | - | - | - | - |
| NMTB | - | - | - | - |
| ANSIB5.18 | - | - | - | - |

