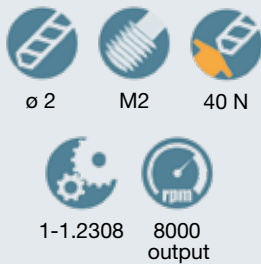


testa ad angolo - angle head

TAR02.P



caratteristiche/features



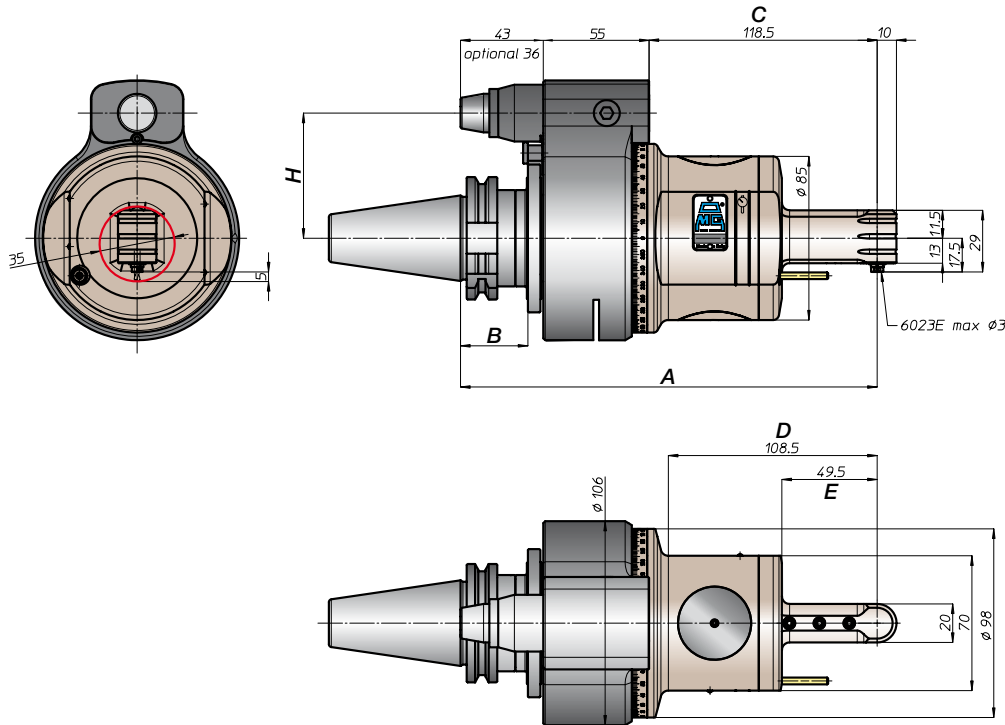
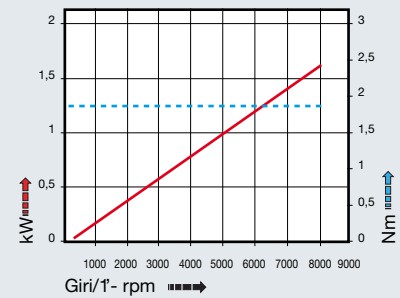
peso/weight



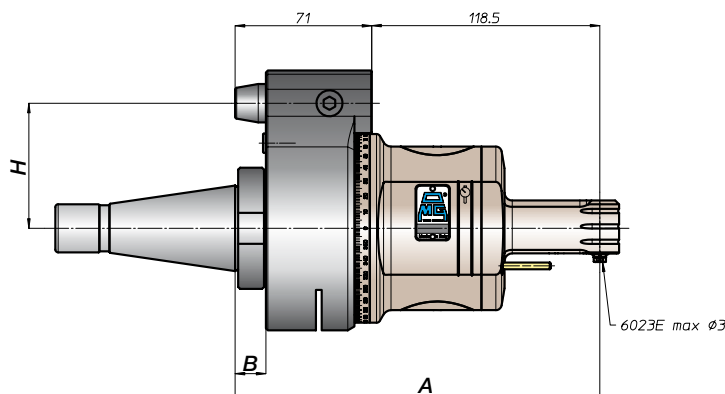
rotazione/rotation



prestazioni/performance



MODELLI AGGIUNTIVI EXTENDED VERSION	C	D	E	A	ROTAZIONE ROTATION		PESO WEIGHT	
TAR02.P-L65	133,5	123,5	64,5	+15	Input CCW	Output CW		
TAR02.P-L80	148,5	138,5	79,5	+30	Input CW	Output CW		
TAR02.P-L96	164,5	154,5	95,5	+46	Input CCW	Output CW	6,6 kg	9 kg
TAR02.P-L111	179,5	169,5	110,5	+61	Input CW	Output CW		



CONO SHANK	size	H			
		A	B	standard	optional
* DIN69871	30			65	-
	40			80	110
	45			80	110
	50	216,5	35	80	110
* ANSIB5.50	40			65	-
	50			80	110
* BT	40			65	
	50	224,5	45	80	110
DIN69893	63		44	65	
	80	225,5		80	110
	100		46	80	110
CAPTO	C5			65	
	C6	220,5	39	80	110
	C8			80	110
KM	63			65	
	80	216,5		80	110
	100			80	110
DIN2080	-	186,5	13	65	-
	40			80	110
	-	189,5	16	80	110
ANSIB5.18	40	186,5	13	65	-
	50	189,5	16	80	110

* Option: Dual Contact

