

testa ad angolo - angle head

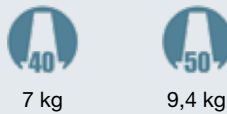
TAR04.P



caratteristiche/features



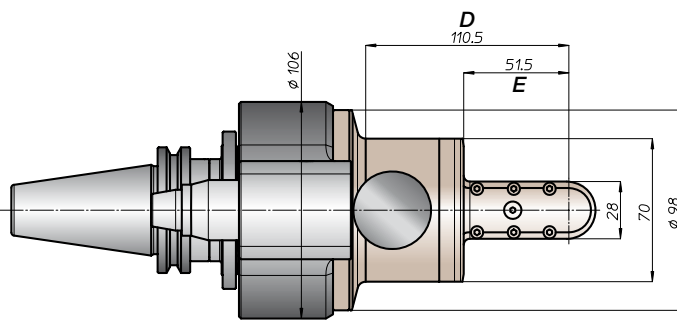
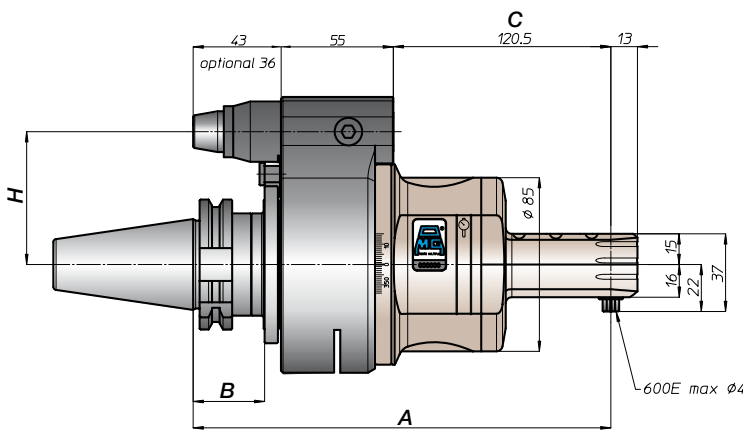
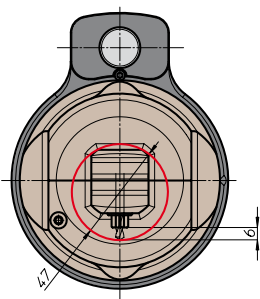
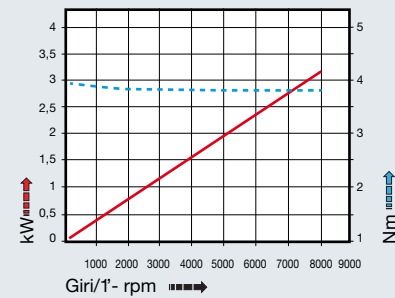
peso/weight



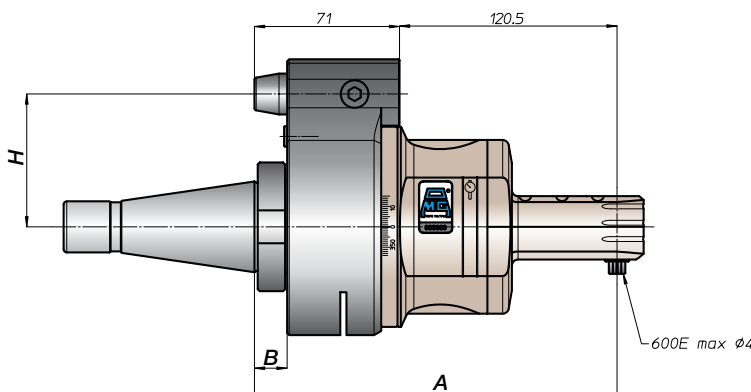
rotazione/rotation



prestazioni/performance



MODELLI AGGIUNTIVI EXTENDED VERSION	C	D	E	A	ROTAZIONE ROTATION		PESO WEIGHT	
TAR04.P-L90	159	149	90	+38,5	Input CCW	Output CW		
TAR04.P-L109	178	168	109	+57,5	Input CW	Output CW	7 kg	9,4 kg
TAR04.P-L128	197	187	128	+76,5	Input CCW	Output CW		
TAR04.P-L147	216	206	147	+95,5	Input CW	Output CW		



CONO SHANK	size	H			
		A	B	standard	optional
* DING9871	30			65	-
	40			80	110
	45	218,5	35	80	110
	50	218,5	35	80	110
* ANSIB5.50	40			65	-
	50			80	110
* BT	40			65	
	50	226,5	45	80	110
HSK DING9893	63		44	65	
	80	227,5		80	110
	100		46	80	110
CAPTO ISO28623	C5			65	
	C6	222,5	39	80	110
	C8			80	110
KM	63			65	
	80	218,5		80	110
	100			80	110
DIN2080	-	188,5	13	65	-
	40			80	110
ANSIB5.18	-	191,5	16	80	110
	50			80	110
NMTB	40	188,5	13	65	-
	50	191,5	16	80	110

* Option: Dual Contact

