

TA26.40



caratteristiche/features



peso/weight



22 kg

rotazione/rotation

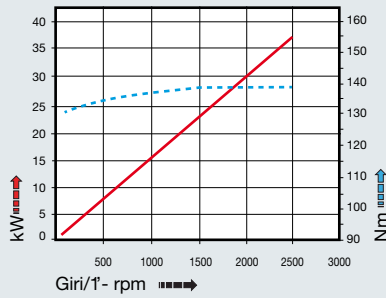


input

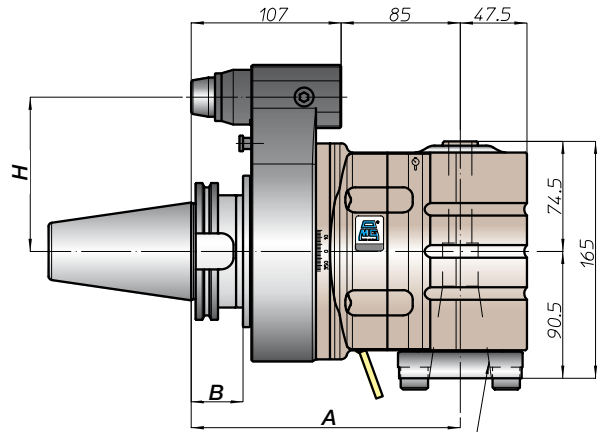
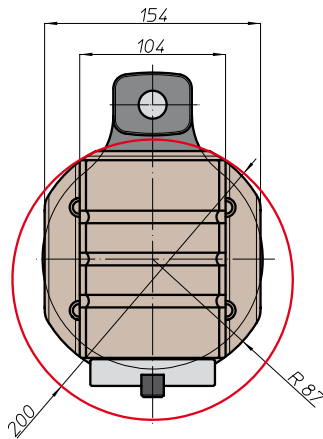


output

prestazioni/performance



CONO SHANK	size	A	B	H	
				standard	optional
DIN69871 *	-	192	35	-	-
	45			110	-
	50			110	-
ANSIB5.50 *	CAT	-	-	-	-
	50	-	-	110	-
*	BT	-	-	-	-
	50	200	45	110	-
HSK	DIN69893	-	-	-	-
	80	201	46	110	-
CAPTO	ISO26623	-	-	-	-
	100	196	-	110	-
KM	-	192	-	-	-
	100			110	-
DIN2080	-	165	16	-	-
	50			110	-
ANSIB5.18 NMTB	-	165	16	-	-
	50			110	-



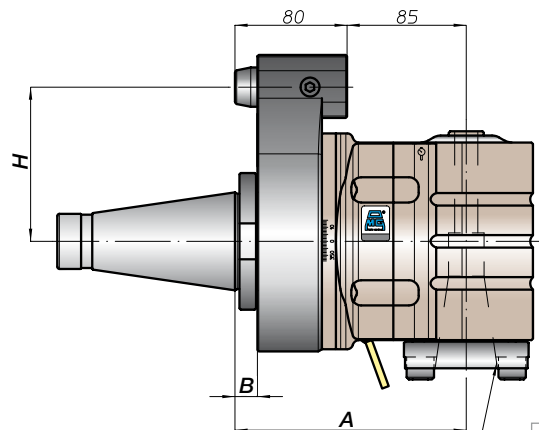
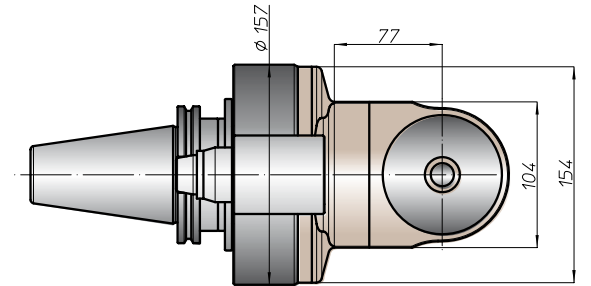
Cono 40 DIN2079

Nota:

- nel mandrino DIN2079 si possono utilizzare coni DIN2080-40, DIN69871-A40, MAS403-BT40

Note:

- on the spindle DIN2079 you can use shank DIN2080-40, DIN69871-A40, MAS403-BT40



Cono 40 DIN2079

* Option: Dual Contact