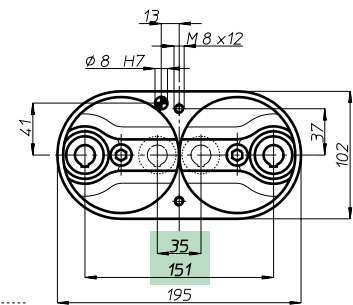
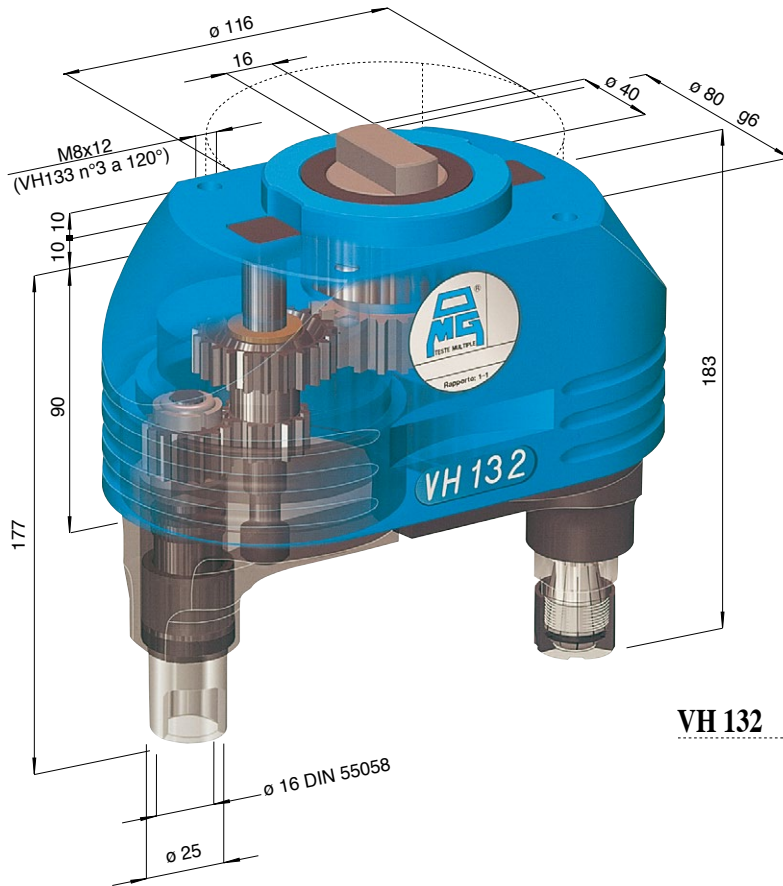


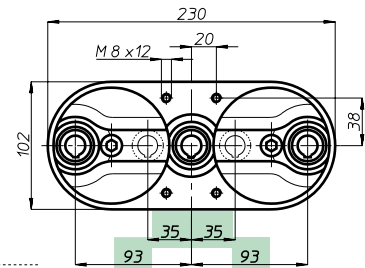
CAPACITA' FORATURA
DRILLING CAPACITY ϕ 14

VH

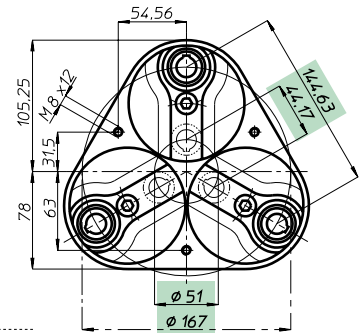
modello 13



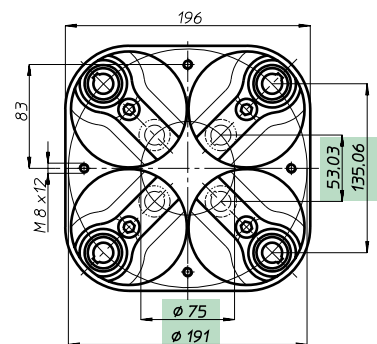
VH 132



VH 133 L



VH 133



VH 134

Testa modello Head type	VH 132	VH 133 L	VH 133	VH 134	
Articolo Item	VH 132 P	VH 133 LP	VH 133 P	VH 134 P	
Attacco utensile Spindle type	ER 20 - max ϕ 13				
Articolo Item	VH 132 D	VH 133 LD	VH 133 D	VH 134 D	
Attacco utensile Spindle type	DIN 55058 - ϕ 16				
N. mandrini Spindles nr.	2	3	3	4	
Campo di lavoro min.	35	35 + 35	ϕ 51	ϕ 75	
Centre distances max.	151	93 + 93	ϕ 167	ϕ 191	
Capacità foratura Drilling capacity	Acciaio Rm 500 N/mm ² - ϕ 13				
Maschiatura Tapping	Ghisa GG25 - ϕ 14				
Rapporto Ratio	M 12				
Velocità RPM	1 - 1				
Peso Weight	3.000				
	Kg.	5,3	7,2	7	10,8

Teste multiple ad assi variabili • Variable axis heads

BAH

TA-CP

TA

MO

HT

VH

TSI/TSX

T

MT-TC-TC3

Accessori
Accessories

Appendice tecnica
Technical supplement

